

5.2 Uitgangstest

Als de toets **▲** ingedrukt wordt:

- Schakelt de uitgang in (zolang de toets is ingedrukt)
- Brandt het lampje
- Klinkt er een signaaltoon

Na het loslaten van de toets moet binnen 10 seconden de reset toets ingedrukt worden, waardoor het lampje uitgaat en de signaaltoon stopt.

Na 10 seconden begint de „leermodus“. Met een eventueel zich in de „leermodus“ bevindende zender wordt een verbinding opgebouwd.

5.3 Afbreken/reset

Voor : – Het afbreken van de „leermodus“.

- Het beëindigen van een storing
- Het beëindigen van de reikwijdtest.
- Het beëindigen van de uitgangstest.
- Overige onverklaarbare effecten

De „Reset“-toets gebruiken. Hierdoor schakelt de uitgang UIT. (ook bij omgekeerde werking) Na ontgangst van een nieuw stuursignaal (na ca. 10-20 min.)

neemt de uitgang zijn toestand weer in. Een bestaande verbinding blijft behouden.

5.4 Spanningsuitval

Bij spanningsuitval in de zender of de ontvanger blijven de opgeslagen gegevens behouden. Bij terugkeer van de spanning wordt de werking normaal voortgezet.

5.5 Storingen

Bij storingen treedt een alarmering in werking. Afhankelijk van de soort storing knippert het lampje en klinkt een signaaltoon.

5.5.1 Dubbele adressering

Hierbij knippert het lampje continue dubbel. De signaaltoon klinkt Oplossen door het nieuw aanleren van een zender.

5.5.2 Kortstondig uitvallen van het zendsignaal

Wordt van de zender voor de duur van 1 uur tot ca. 10 uur geen stuursignaal ontvangen, dan knippert het lampje voortdurend. Geen signaaltoon.

Bij terugkeer van het stuursignaal beëindigd deze storing vanzelf.

5.5.3 Langdurig uitvallen van het zendsignaal

Als van de zender gedurende meer dan 10 uur geen stuursignaal wordt ontvangen, dan knippert het lampje voortdurend en klinkt de signaaltoon.

Bij terugkeer van het stuursignaal beëindigd deze storing vanzelf.

Voor alle storingen geldt:

- De uitgang van de ontvanger wordt voor 30% ingeschakeld (3 min. AAN, 7 min. UIT)
- Het knipperende lampje geeft de storing aan, niet de toestand van de uitgang.

Toelichting:

- Onder ongunstige lokale omstandigheden kan het voorkomen dat de radioverbinding tussen zender en ontvanger ontoereikend is, bijv. Als de ontvanger in een zend-dichte metalen behuizing wordt geplaatst. Probeer dan of door een andere positie van de zender de situatie verbetert, of is het wellicht nodig om een extra antenne te gebruiken.

bruiken. Voor het testen van de reikwijdte zie punt 3.1.3 Reikwijdte test.

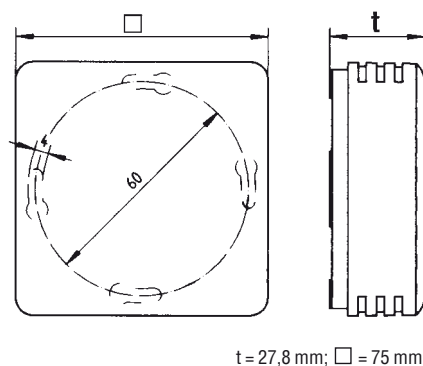
5.6 Wat te doen als....?

1. Actuator reageert niet
 - ⇒ Goed aangesloten?
 - ⇒ Is de radioverbinding wel tot stand gebracht?
 - ⇒ Zie tabel 1 vanaf punt 3
 - ⇒ Reset gebruiken, (zie 5.3)!
2. Het lampje brandt en er klinkt een toon
 - ⇒ Volg algemene procedure volgens 5.5
 - ⇒ Leermodus, Uitgangstets, reikwijdtest niet afgebroken! (zie 5.1, 5.2, 3.1.3, 5.3)
 - ⇒ Twee zenders werken met dezelfde adressering, een van de verbindingen opnieuw aanleren.
 - ⇒ Geen radioverbinding, zie Tabel 1 punt 7!
 - ⇒ Bij onverklaarbare storingen zowel bij de zender als de ontvanger de resetfunctie gebruiken

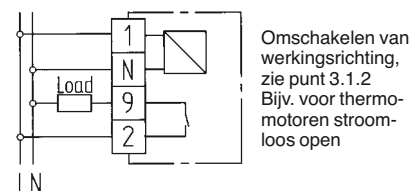
6. Algemene technische gegevens

Besteltype	INSTAT 868-a1A
EDV-nr.	0536 30 ...
Bedrijfsspanning	AC 230 V (195 tot 253 V) 50/60 Hz
Lastcircuit	Relais, 1 maakcontact Potentiaalvrij* max. 16A, $\cos\phi = 1$ max. 2A, $\cos\phi = 0,6$
Aantal actuatoren (3w electrothermisch)	AC 230 V max. 20 AC 24 V max. 8
Opgenomen vermogen	< 1,5 W
Bedrijfstemperatuur	0 tot +40°C
Opslagtemperatuur	-20 tot +60°C
Antenne	intern
Toetsen: voor leermodus	1
Voor reset	1
Lampje	1
Behuizing	IP 30 isolatie (condensation niet toegestaan)
Beschermingsklasse	II** (zie blz.1)
Vervuilinggraad	2
Software Klasse	A
Nominale stootspanning	4 KV
Temperatuur van Kogeldruktest Brinell	75 °C
Spanning / stroom voor	
EMC-storingstesten	250 V/ 0,1 A
Gewicht	ca. 100 gram

7. Afmetingen



8. Aansluitschema



Aanwijziging:

In enkele gevallen bestaat de mogelijkheid dat geen continue verbinding tussen zender en ontvanger kan worden verzekerd. Daarom adviseren wij het functioneren van de onderdelen op locatie te testen. Ter overbrugging van grotere afstanden en reikwijdte (tot 90 mtr) of bij moeilijke overdracht door blokkades, kan de Repeater INSTAT 868-rep worden toegepast.

Deze radiografische ontvanger mag in alle EU en EFTA lidstaten worden toegepast.

Hiermee verklaart de fabrikant dat dit apparaat in overeenstemming met de basiseisen en overige relevante voorschriften binnen de R&TTE 1999/5/EG richtlijnen bevinden. De conformiteitsverklaring kan op www.funk868MHz.de ingezien worden.



Tabel 1 Als de radioverbinding niet functioneert het volgende testen

(werkrichting = normaal = J1 tweepolig opgestoken):

Test het volgende	Ja	Nee
1 Ontvanger: is er netspanning aanwezig	verder bij 2	zekering testen vakman raadplegen
2 Ontvanger: brandt het signaallampje? Is er een toon te horen (treedt op na 1 uur)	zendsignaal ontbreekt verder bij 3, zie 5.6	verder bij 4
3 Zender: is de batterij OK?	verder bij 4	batterijen vervangen
4 Zender: 30°C instellen. Wordt na ca. 30 sec. het relais ingeschakeld? (lampje brandt)	verder bij 5	relais is al ingeschakeld. Verder bij 5 of wanneer het zendsignaal ontbreekt verder bij 6
5 Zender: 5° instellen. Wordt na ca. 30 sec. de uitgang afgeschakeld (lampje brandt niet)	alles OK	zendersignaal ontbreekt, verder met 6
6 Zender-actuator-ontvanger: bedrading controleren, eventueel de verbinding met ontvanger opnieuw aanleren. Zijn de testen van 4 en 5 nu succesvol?	alles OK	verder bij 7, eventueel de reikwijdtest uitvoeren zie 3.1.3
7 Zender-ontvangerafstand tot 2mtr. beperken Zijn de testen van 4 en 5 nu succesvol?	Zender en ontvanger Werken prima	Zender of ontvanger defect

10. Verkorte handleiding voor INSTAT 6-a1...

	zie
Reikwijdte test	3.1.3
Functie, Schakelbedrijf	3.1.1
Aanleren	
Brug BR1 dient gesloten te zijn	
Actieve verbindingen vaststellen	
Werkrichting omschakelen	3.1.2
Uitgangstest	5.2
Lampje	5.5

• Zender in de „leermodus“ zetten

• **▲ + Reset** tegelijk indrukken

• Eerst **reset** en daarna pas **▲** loslaten

• Lampje brandt – toon + uitgang knipperen

• **Reset** om te eindigen

• Zender in de „leermodus“ zetten

• **▲** kort indrukken

• Toon klinkt – lampje + uitgang schakelen kort in

• Zender herkent – toon + lampje uit.

• Reset indrukken

• Het lampje knippert 1 maal

• Zomerbedrijf (stroomloos open) J1 = eenpolig opgestoken

• Winterbedrijf (stroomloos gesloten) J1 = tweepolig opgestoken

• **▲** Kort indrukken tijdens indrukken is de uitgang AAN

• max. 10 sec. na loslaten, **Reset** indrukken

• kortstondig wegvallen zendsignaal

• Langdurig wegvallen zendsignaal

• Dubbele adressering, opnieuw aanlere

LET OP!

* De potentiaalvrije contacten van dit netgevoede apparaat garanderen geen mogelijke eis voor een veilige lage spanning (zekere scheiding).

** Wordt bereikt als het apparaat op een vlakke, niet geleidende ondergrond wordt gemonteerd.